



**Electrolux**  
PROFESSIONAL

**Modüler Pişirme Ekipmanları**  
**23-lt gazlı fritöz 1 "V" tip hazneli,**  
**brülörler hazne dışında, elektronik**  
**kontrol, programlanabilir**

SIRA # \_\_\_\_\_

MODEL # \_\_\_\_\_

ADI # \_\_\_\_\_

SIS # \_\_\_\_\_

AIA # \_\_\_\_\_



**391334 (E9KKIBBAMCG)**

23 lt gazlı fritöz 1-V tip hazneli, brülörler hazne dışında, elektronik kontrol, programlanabilir, yağ devir daim pompası, 2x½ sepet ve kapak dahil, gelişmiş filtreleme sistemi için uygun (opsiyonel aksesuar) - HP

**391376 (E9KKIQBAMCG)**

23-lt gazlı fritöz, 1 "V" tip hazneli, brülörler hazne dışında, elektronik kontrol, programlanabilir, yağ devir daim pompası, 2x½ sepetli, gelişmiş filtreleme sistemi için yatkındır (isteğe bağlı aksesuar) - HP

## Ana Özellikler

- Derin çekme, V-biçimli hazne.
- Kızartma sırasında sıcaklığı izleyerek işlemin güvenliğini garanti altına alan entegre akıllı elektronik kontrol sistemi.
- Her brülörde alev söndüğünde gazı kesen emniyet aygıtı bulunur.
- Tüm ünitelerde standart olarak aşırı ısınma koruma termostatu bulunmaktadır.
- Yağ sirkülasyonunu sağlayan pompalı entegre yağ filtre sistemi.
- Ünite, en küçük yiyecek kalıntılarını uzaklaştırarak yağ ömrünü uzatmak için kağıt filtreli GELİŞMİŞ FİLTREME SİSTEMİ'ne uygun olarak tasarlanmıştır.
- Tüm ana komponentler kolay bakım amacıyla ünitenin ön tarafında yer alır.
- Elektronik kontrol paneli.
- Standart olarak 2 yarım boy basketi ve alt dolap için 1 sağ kapısı vardır.
- Kontrol panelinin özel tasarımı, yağ sızmasına karşı daha iyi bir garanti sunar.
- 26 kW gücünde yüksek randımanlı brülörler.
- Yağ sıcaklığının maksimum 190 °C'ye kadar termostatik kontrolü sağlanır.
- Verimli yağ yönetimi için opsiyonel taşınabilir yağ kalitesi izleme aracı (kod 9B8081).

## Konstruksiyon

- Ünite 930 mm derinliktedir ve geniş bir çalışma yüzeyine sahiptir.
- Tüm dış paneller Scotch Brite yüzey işlemeli paslanmaz çeliktendir.
- Model, üniteler arasında boşluk ve kir birikmesini önlemek için sıfır birleşim sağlayan dik açılı yan kenarlara sahiptir.
- Temizliği kolaylaştırmak için hazne iç kısmı yuvarlatılmış köşelere sahiptir.
- Ünite, standart olarak paslanmaz çelikten dört adet 50 mm ayak ile teslim edilir.

Onay: \_\_\_\_\_



Experience the Excellence  
www.electroluxprofessional.com  
professional@electroluxprofessional.com

**Dahil Aksesuarlar**

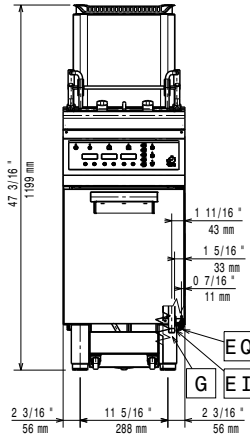
- 1 18/23 litrelik fritöz için, yağ ve yiyecek kalıntılarını filtrelemek amacıyla kullanılan paslanmaz çelik yağ filtresi - 900XP PNC 200086
- 1 Alt dolaplar için kapı, Electrolux - 700&900XP PNC 206350
- 1 18-23 Lt fritözler için 2x1/2 sepet - 900XP PNC 927223

**Opsiyonel Aksesuarlar**

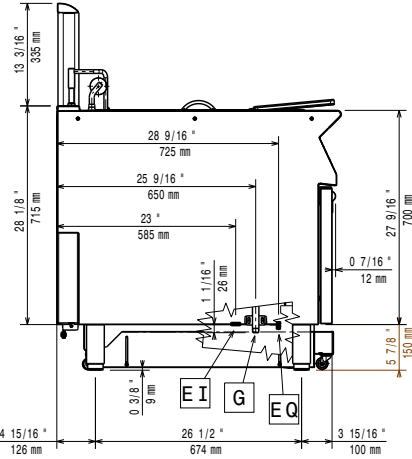
- 23 litre fritöz için gelişmiş filtreleme sistemi kiti, en küçük gıda kalıntılarını kaldırıp yağ ömrünü uzatır - 900XP (sadece 391334) PNC 200084
- 23 lt fritöz için gelişmiş filtreleme sistemi kağıt filtre paketi (100 adet) - 900XP (sadece 391334) PNC 200085
- 18/23 litrelik fritöz için, yağ ve yiyecek kalıntılarını filtrelemek amacıyla kullanılan paslanmaz çelik yağ filtresi - 900XP (sadece 391334) PNC 200086
- 23 litre fritöz için kit, yüksek dirençli elastometre drenaj kiti, yağın boşaltılması için paslanmaz çelik kollar - 900XP (sadece 391334) PNC 200087
- Birleşme yerleri için kapama kiti - 700&900XP (sadece 391334) PNC 206086
- Egzost borusu, çap:120 mm - 700&900XP (sadece 391334) PNC 206126
- Egzost kondenseri uyum çemberi, çap:120 mm - 700&900XP (sadece 391334) PNC 206127
- 2'si frenli 4 tekerlek kiti - 700&900XP (sadece 391334) PNC 206135
- Flanşlı ayak kiti - 700&900XP (sadece 391334) PNC 206136
- 2 yan tekmelik - 900XP (sadece 391334) PNC 206180
- 23 Lt fritözler için hijyenik kapak - 900XP (sadece 391334) PNC 206201
- Ön tekmelik, 23 Lt fritöz için - 900XP (sadece 391334) PNC 206203
- Yağ drenajı için uzatma - 700&900XP (sadece 391334) PNC 206209
- Alt dolaplar için elektrikli ısıtma kiti - 700XP (sadece 391334) PNC 206259
- Duman kondenseri, ½ modul için, Çap:120 mm - 700XP (sadece 391334) PNC 206310
- Alt dolaplar için kapı, Electrolux - 700&900XP (sadece 391334) PNC 206350
- Fritözlere tekerlek monte etmek için taban suportsu-900XP (sadece 391334) PNC 206372
- - NOT TRANSLATED - (sadece 391334) PNC 206467
- 2 yan kapama paneli H=700, d=900 - 900XP (sadece 391334) PNC 216134

- 23 litre fritöz için tortu toplama tepsisi (hazne içine koymak için) - 900XP (sadece 391334) PNC 921023
- 18-23 Lt fritözler için 2x1/2 sepet - 900XP (sadece 391334) PNC 927223
- Gazlı cihazlar için regülatör - 700&900XP (sadece 391334) PNC 927225
- 18-23 Lt fritözler için 1/1 sepet - 900XP (sadece 391334) PNC 927226
- 23 Lt fritöz drenaj borusu açma çubuğu - 900XP (sadece 391334) PNC 927227
- 23 Lt fritöz-unlu ürünler için deflektör - 900XP (sadece 391334) PNC 960645

Ön

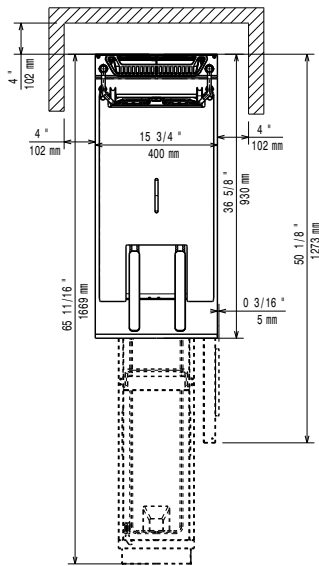


Yan



EI = Elektrik bağlantısı  
 EQ = Topraklama vidası  
 G = Gaz bağlantısı

Üst



### Elektrik:

Total watts:	0.1kW
Supply voltage:	
391334 (E9KKIBBAMCG)	220-240 V/1 ph/50 Hz
391376 (E9KKIQBAMCG)	220-240 V/1 ph/60 Hz

### Gaz:

Gaz Gücü:	26 kW
Standart gaz dağıtım:	Doğal Gaz
Gaz Tipi Seçeneği:	LPG; Doğal Gaz
Gaz Girişi:	1/2"

### Temel bilgiler:

If appliance is set up or next to or against temperature sensitive furniture or similar, a safety gap of approximately 150 mm should be maintained or some form of heat insulation fitted.

### Kullanılabilir hazne boyutları

(genişlik): 340 mm

### Kullanılabilir hazne boyutları

(yükseklik): 575 mm

### Kullanılabilir hazne boyutları

(derinlik): 400 mm

### Hazne Kapasitesi:

21 İt MIN; 23 İt MAX

### [NOT TRANSLATED]

36.5 kg/saat

### Termostat Aralığı:

110 °C MIN; 190 °C MAX

### Net ağırlık:

87 kg

### Ambalajlı ağırlık:

391334 (E9KKIBBAMCG) 100 kg

391376 (E9KKIQBAMCG) 99 kg

### Ambalaj yüksekliği:

391334 (E9KKIBBAMCG) 1480 mm

391376 (E9KKIQBAMCG) 1360 mm

### Ambalaj genişliği:

460 mm

### Ambalaj derinliği:

1020 mm

### Ambalajlı hacim:

391334 (E9KKIBBAMCG) 0.69 m<sup>3</sup>

391376 (E9KKIQBAMCG) 0.64 m<sup>3</sup>

### [NOT TRANSLATED]

### 391334 (E9KKIBBAMCG)

### 391376 (E9KKIQBAMCG)

### Sertifika grubu:

Inspired by ASTM F1361,  
 ensuring max productivity  
 ASTM F1361-Deep fat fryers  
 GF91R23